

# EL2

## УПАКОВОЧНАЯ СИСТЕМА ECOLEAN



EL2 – это универсальная автоматическая линия розлива с четырьмя наполнительными станциями для фасовки жидких пищевых продуктов в легкую упаковку Ecolan®. Автомат розлива EL2 – это компактный дизайн, легкость эксплуатации и возможность быстрой настройки на различный объем упаковки. Автомат розлива EL2 полностью подготовлен к безразборной мойке и имеет встроенное датирующее устройство.

### EL2

Автомат розлива с возможностью настройки на упаковку Ecolan объемом 200 мл, 250 мл и 450 мл. ▶

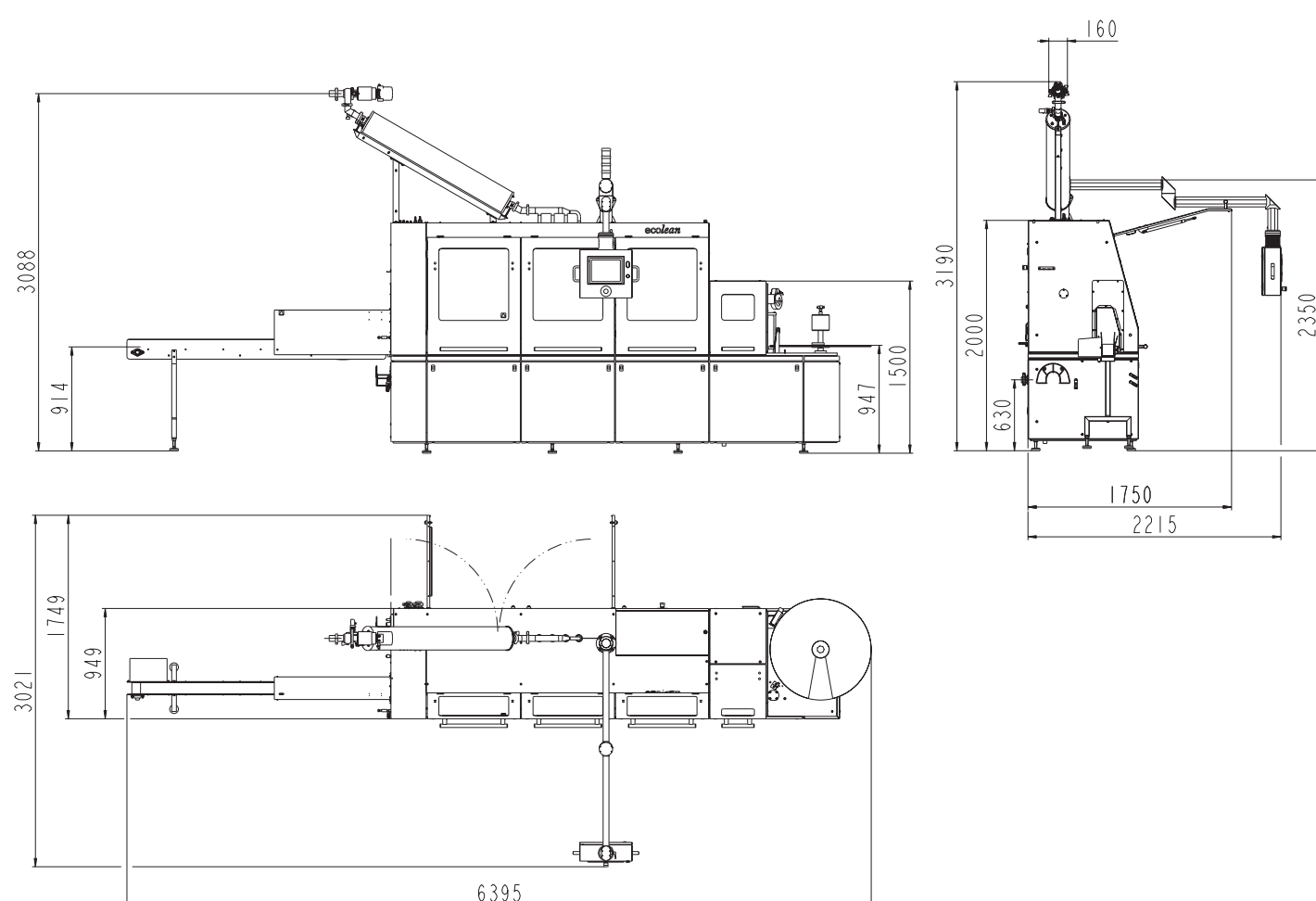
Категория	Жидкие пищевые продукты
Производительность	5400 пакетов/час (200 мл) 5400 пакетов/час (250 мл) 5000 пакетов/час (450 мл)
Объем наполнения	Показатели производительности автомата розлива действительны для молока. 200 мл, 250 мл и 450 мл
Точность дозирования	Стандартное отклонение 3 мл. Величина стандартного отклонения определена в соответствии с Директивой Европейского Союза 76/211/ЕЕС.

**ecolean**  
a lighter approach to packaging

ООО «УМЗ Эколин» Россия, 141980, Московская обл., г. Дубна, ул. Университетская, д. 11, стр. 29А  
Тел.: +7 49621 90344, факс: +7 49621 90345 E-mail: info@ecoleandubna.ru www.ecolean.com

## ТЕХНИЧЕСКАЯ СПЕЦИФИКАЦИЯ, EL2

Модель машины А-2160301



### Электропитание

Напряжение питания ~ 400 В, 50 Гц (L1, L2, L3, N, PE)  
Потребляемая мощность 4 кВт

### Упаковочный материал

Тип Пакеты Ecolan®  
Объем 200 мл, 250 мл и 450 мл

### Продукция

Номинальная производительность 2250 л/ч (450 мл)  
1350 л/ч (250 мл)  
1080 л/ч (200 мл)  
Температура 2-45°C  
Давление Постоянное значение между 1,2 бар и 1,4 бар

### Водоснабжение

Тип подвода воды соединение 1/2 дюйма  
Давление Рекомендуемое давление 3 бар

### Сжатый воздух

Тип подвода шланг 3/4 дюйма  
Давление 6 бар  
Расход 700 Нл/мин  
Максимальный размер частиц 40 мкм

Сжатый воздух должен быть без примеси масла.

### Рабочая температура и влажность

Автомат розлива предназначен для эксплуатации при температуре в диапазоне от +2°C до +40°C и относительной влажности от 20% до 80%.

### Габаритные размеры

Длина 6395 мм  
Ширина 1110 мм  
Высота (в точке подвода продукта) 3090 мм  
Вес 1700 кг